

Originalbetriebsanleitung,
vor der Benutzung gründlich lesen!

Original instructions,
read carefully before use!

Notice originale,
lire attentivement avant utilisation!

Manual original
¡lea cuidadosamente antes de usar!

Istruzioni originali,
leggere attentamente prima dell'uso!

Oorspronkelijke gebruiksaanwijzing,
voor gebruik aandachtig lezen!

Originální návod k obsluze,
před použitím si pozorně přečtěte!

Originalna navodila za uporabo,
pred uporabo natančno preberite!

Original bruksanvisning,
les nøye før bruk!

**Az eredeti üzemeltetési útmutató
fordítása,**
használat előtt figyelmesen olvassa el!
**Перевод руководства по
эксплуатации, внимательно
прочитайте перед использованием!**
**Tłumaczenie oryginalnej instrukcji
eksploatacji,**
przeczytaj uważnie przed użyciem!

Akku-Rückenspritze

**Battery backpack
sprayer**

**Pulvérisateur à dos
électrique**

Pulverizador eléctrico

**Irroratore a zaino
elettrica**

Accu rugsproeier

**Akumulátorový
zádový postřikovač**

**Akumulatorska tlačna
škropilnica**

Batteri ryggspøyte

**Akkumulátoros
nyomáspermetező**

**Акумуляторный
ранцевый
опрыскиватель**

Opryskiwacz

de

en

fr

es

it

nl

cs

sl

no

hu

ru

pl

Fig. 1



Fig. 1a

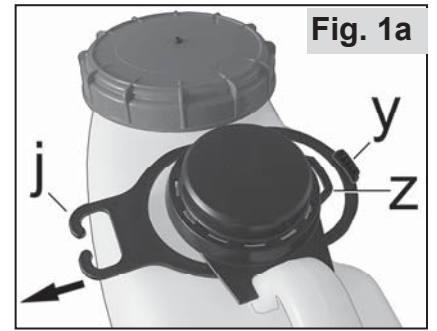


Fig. 1b



Fig. 2

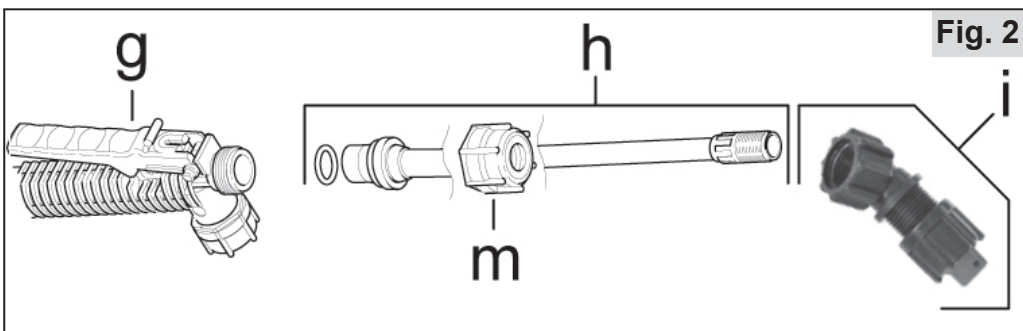


Fig. 3

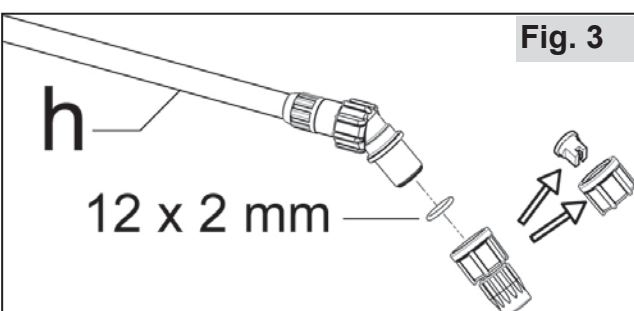
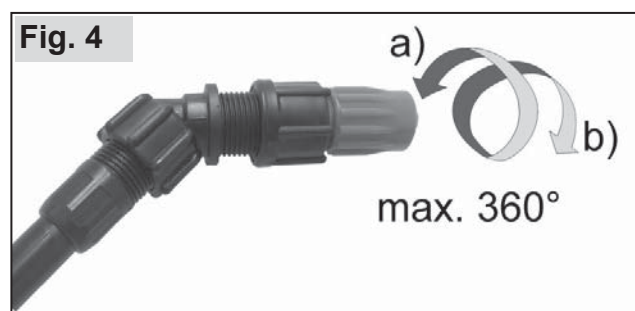


Fig. 4



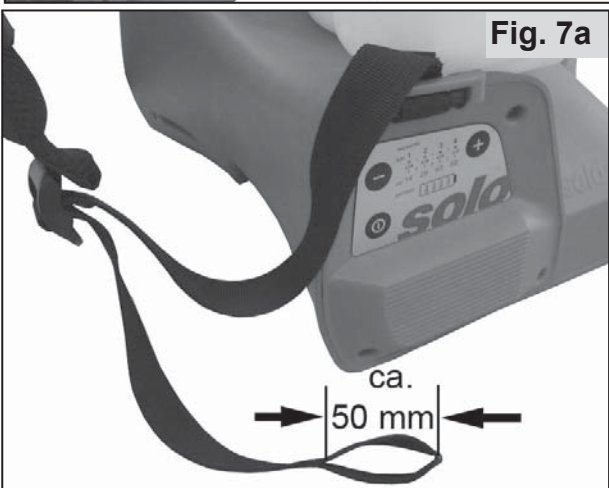
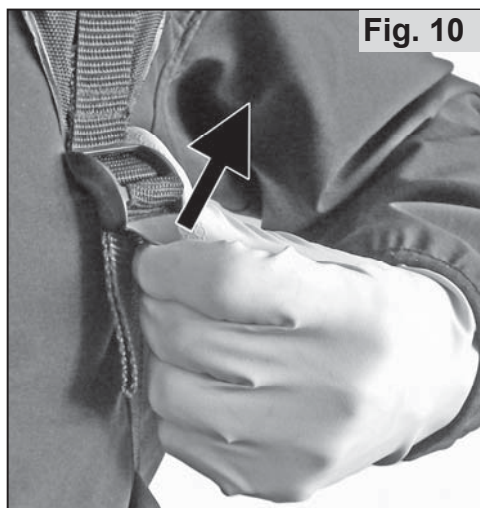
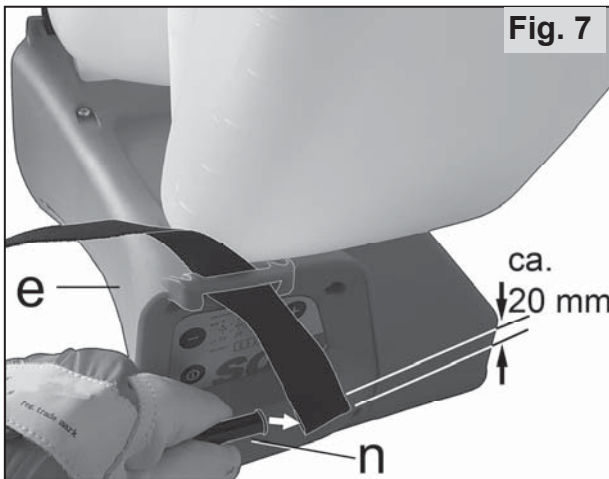
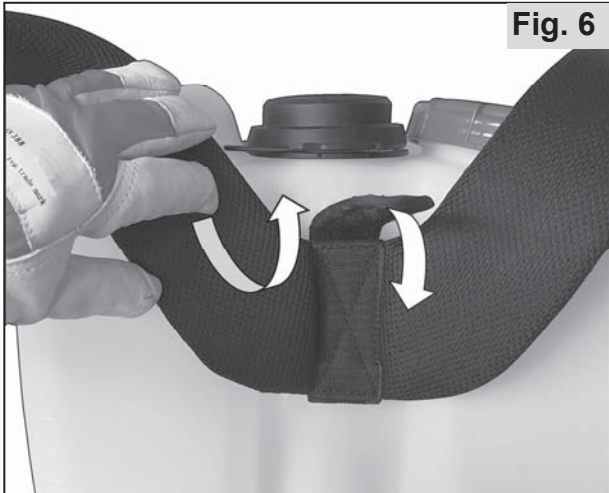
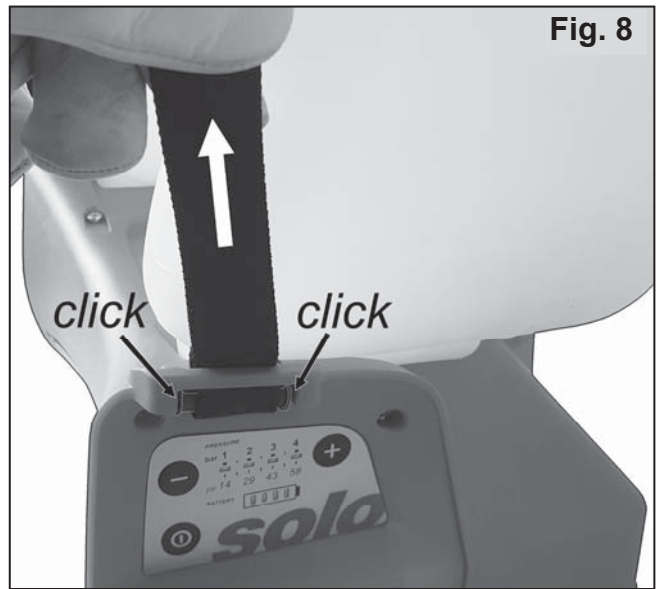
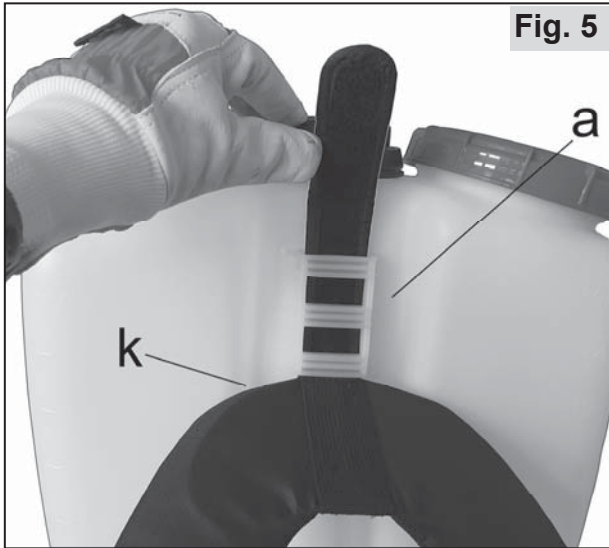


Fig. 11



Fig. 15

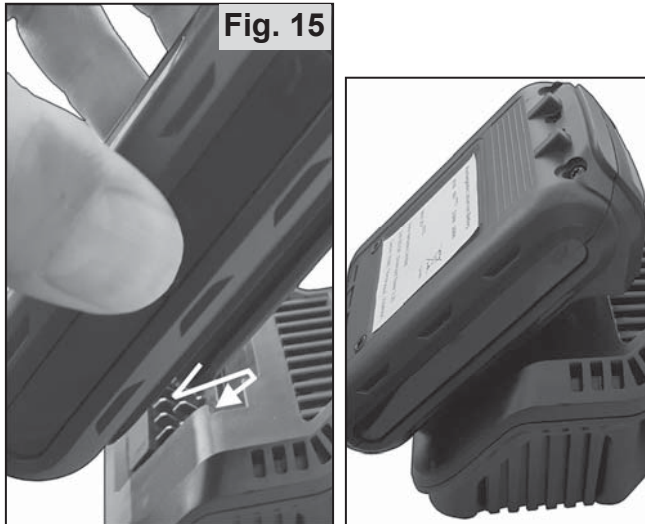


Fig. 12

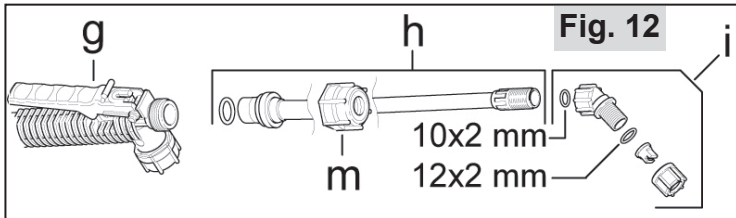


Fig. 13

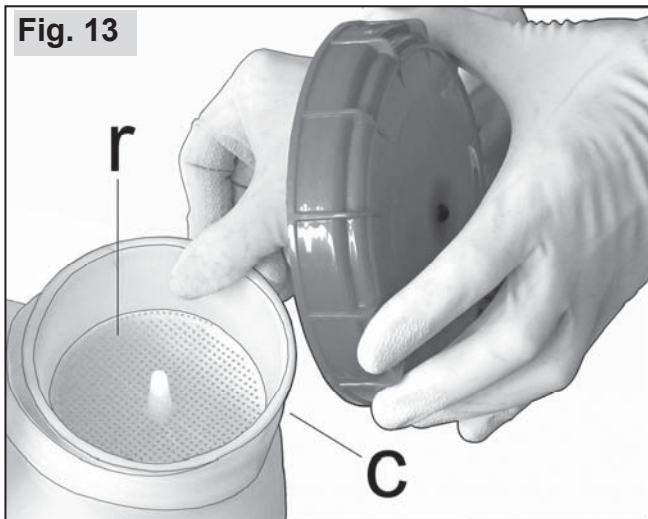


Fig. 16

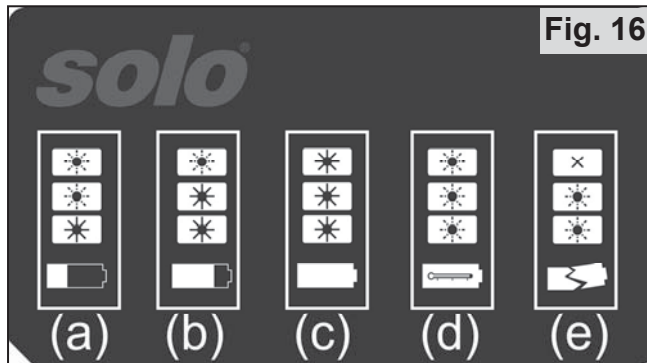


Fig. 14

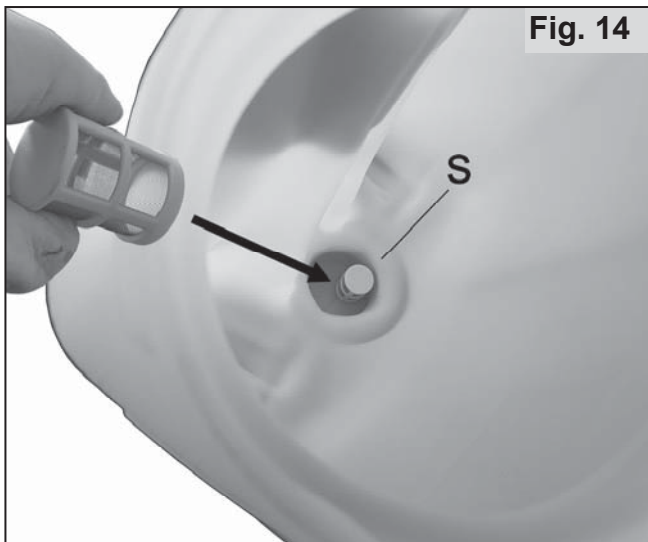


Fig. 17

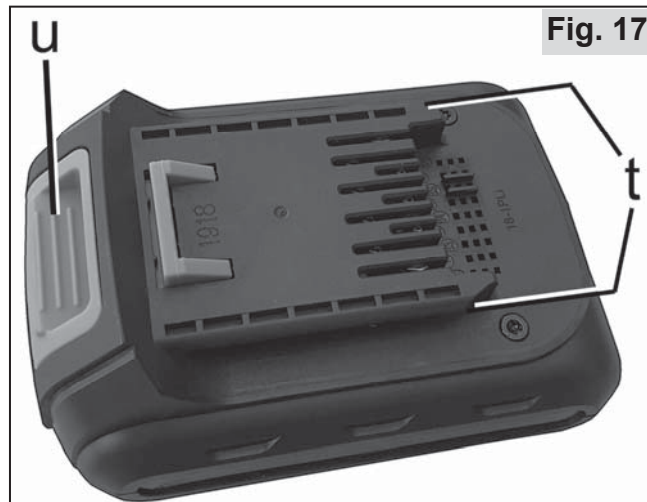


Fig. 18

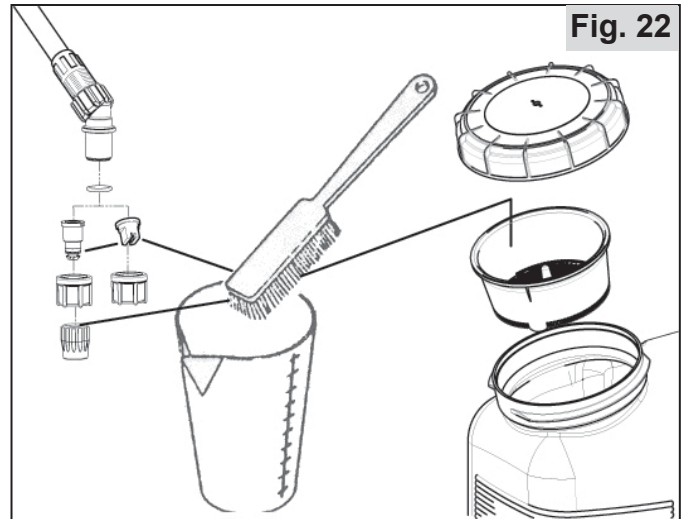


Fig. 22

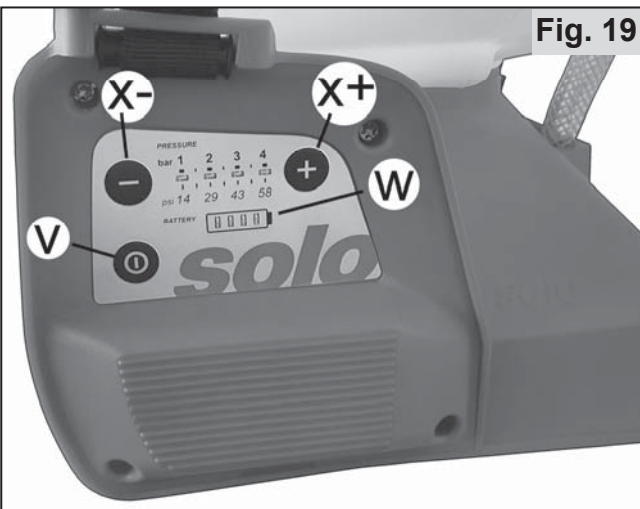



Fig. 23

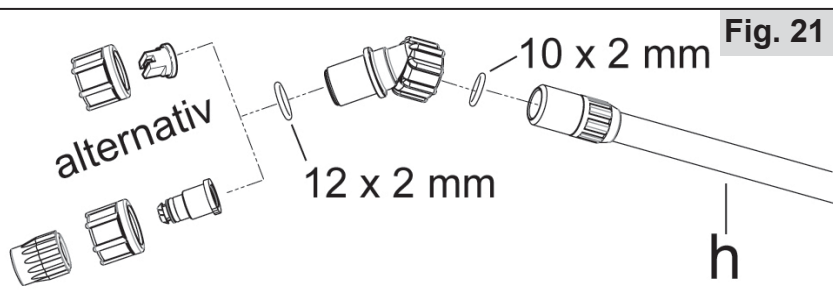
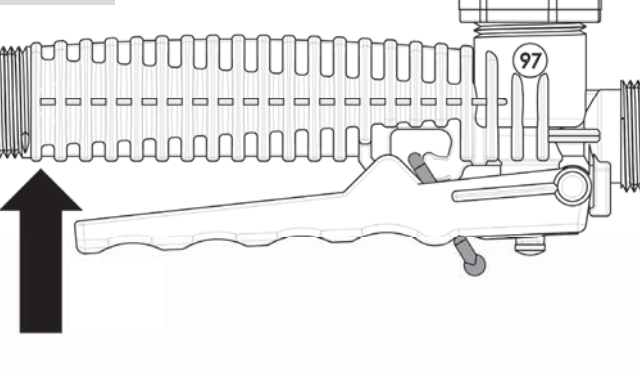
SOLO KLEINMOTOREN GmbH
 Industriestraße 9, 71069 Sindelfingen, Germany
 Akku Rückenspritze / Battery backpack sprayer

a	Typ: 442	$m_{net.} = 4,1 \text{ kg}$	
b	model: 44201	$V_{tank} = 16,0 \text{ l}$	
c	SN: xxxxx	18 V DC 2,0 Ah	

Baujahr / date of production: mm/jjjj

MADE IN GERMANY

Fig. 20



Oorspronkelijke gebruiksaanwijzing

Lees vóór de eerste inbedrijfstelling deze handleiding zorgvuldig door en let absoluut op de veiligheidsvoorschriften!

Onder voorbehoud van wijzigingen van de leveringsomvang in vorm, techniek en uitrusting. Er kunnen geen vorderingen worden afgeleid uit informatie en afbeeldingen in deze gebruiksaanwijzing.

De verpakking en het apparaat moeten na afloop van hun levensduur in overeenstemming met de plaatselijke bepalingen correct worden afgevoerd.

De machine kan onderhevig zijn aan nationale voorschriften voor een regelmatige controle door bedoelde gezagsorganen, zoals voorzien in richtlijn 2009/128/EG.

Informatie over materiële ingrediënten (VO (EC) No.1907 / 2006 "REACH") is te vinden op onze homepage onder: <https://de.solo.global/de/content/12-service>

1 Slijtage-onderdelen

De volgende slijtage-onderdelen zijn niet onderworpen aan de garantie van de fabrikant:

* Alle met sproeimiddel in contact komende rubberen onderdelen, * Sproeiers, * Filters, * Dichtingen, * Accu

2 Garantie

Let op dat er in enkele landen specifieke garantievoorwaarden gelden. Vraag bij twijfel aan uw verkoper.

Voor de volgende schade-oorzaken wordt geen garantie overgenomen:

- Het niet in acht nemen van de originele gebruiksaanwijzing.
- Het niet uitvoeren van de nodige onderhouds- en reinigingswerken.
- Slijtage door normaal gebruik
- Gebruik van niet-toegelaten werktuigen.
- Gebruik van geweld, foutieve behandeling, misbruik of ongevallen.
- Niet beoogd gebruik.
- Aansluiting op een ongeschikt stroomnet.
- Ingrepen door niet deskundigen of niet-voorgeschreven instandhoudingspogingen.
- Eigenhandige wijzigingen aan het apparaat.
- Gebruik van ongeschikte vervangonderdelen of niet-originele onderdelen.
- Gebruik van niet-toegelaten sproeimiddelen.
- Schade die terug te brengen is op de gebruiksvoorwaarden van het verhuurbedrijf.

Alle garantiewerken moeten door een door ons geautoriseerde vakhandelaar worden uitgevoerd. Reinigings-, onderhouds- en instelwerken worden niet als garantie erkend.

3 EG-conformiteitsverklaringen

Product: Accu rugsproeier

SOLO Kleinmotoren GmbH, Industriestraße 9, 71069 Sindelfingen, DEUTSCHLAND verklaart, dat de hierna genoemde machine in de geleverde uitvoering voldoet aan de voorschriften ter uitvoering van de volgende richtlijn: 2006/42/EG, 2009/127/EG, 2014/30/EU, 2011/65/EU.

Omschrijving product: Accu rugsproeier,
Handelsnaam: SOLO 442,
Serie- /Typeaanduiding: 44201
Plaats van opslag van de technische documentatie en gemachtigde van de documentatie:


SOLO Kleinmotoren GmbH,
Industriestraße 9,
71069 Sindelfingen,
DUITSLAND

Sascha Luft 01.04.2024
(CEOr en Gemachtigde van de documentatie)

Product: Lithium-ion acculader


Naam en adres van de fabrikant:
SOLO Kleinmotoren GmbH, Industriestraße 9,
71069 Sindelfingen, DUITSLAND

Deze conformiteitsverklaring wordt afgegeven onder de exclusieve verantwoordelijkheid van de fabrikant.

Voorwerp van de verklaring: Lader SOLO 14922

Het hierboven beschreven voorwerp voldoet aan de relevante harmonisatiebepalingen van de Unie:2014/35/EU, 2014/30/EU, 2011/65/EU, 2012/19/EU

Referenties van de relevante geharmoniseerde normen, die als basis werden genomen, of referenties van de andere technische specificaties, in relatie tot welke de conformiteit is verklaard:

EN 60335-1:2012/A2:2019
EN 60335-2-29:2004/A11:2018
EN 62233:2008, EN 55014-1:2017
 EN 55014-2:2015, EN 61000-3-2:2014
EN 61000-3-3:2013, EN 50581:2012

Sascha Luft 01.04.2024
(CEOr en Gemachtigde van de documentatie)

4 Leveringsomvang

- Basisapparaat met handklep aan de drukslang
- Spuitstok
- Voorgemonteerde sproeisets incl. vlakstraal-sproeikop
- Alternatieve sproeikop: verstelbare holle kegelsproeier
- Montage-onderdelen wartelmoer, O-ring
- Draagriem en bevestigingspin
- Accu
- Lader

5 Symbolen

	Originele gebruiksaanwijzing grondig lezen.
	GEVAAR! Bij het niet in acht nemen van de originele gebruiksaanwijzing kan het tot ongelukken met verwondingen komen.
	De voorgeschreven beschermkledij dragen.
	Veiligheidshandschoenen dragen.
	Gezichtsbescherming (bv. veiligheidsbril) dragen.
	Ademhalingsmasker dragen.
	Roken verboden.
	Geen open vuur.
	Minimumafstand tot andere personen: 15 m
	Elektrische apparaten horen niet thuis in het huishoudelijk afval. Geef het apparaat, de accu en de lader voor verwijdering af bij het officiële inleverpunt voor elektrische apparaten.
	Lader uitsluitend binnen gebruiken
	Beschermingsgraad / beschermingsklasse van de lader IP 20 / II

6 Veiligheidsvoorschriften

6.1 Voorgeschreven gebruik / toepassingsbereiken

Accu rugsproeier

- Het apparaat uitsluitend gebruiken voor het sproeien van vloeibare plantenbeschermings-, onkruidbestrijdings- en onkruidvernietigingsmiddelen en vloeibare meststoffen die in de geautoriseerde vakhandel verkrijgbaar zijn en door de plaatselijke/nationale overheden toegelaten zijn voor gebruik met draagbare sproeiapparaten en het sproeien van zuiver water
- Informatie met betrekking tot het sproeimiddel strikt volgen, vooral de instructies voor persoonlijke beschermingsmiddelen.
- De toepassingsbereiken liggen in de akkerbouw, in boomkwekerijen en in de bosbouw, in de fruitteelt, wijn- en groententeelt, in het huis- en tuinbereik en in serreculturen bij voldoende ventilatie en ontluchting.
- Voor alle andere doeleinden, zoals bijvoorbeeld voor het uitgeven van andere middelen als de bovengenoemde vloeistoffen, mag het apparaat niet gebruikt worden! In het bijzonder mogen er


geen, zuren-, logen, oplosmiddelhoudende vloeistoffen, en impregneermiddelen worden gesproeid.

- Geen vloeistoffen met temperaturen van boven de 40°C gebruiken.
- Gebruik geen brandbare middelen.

Lader

- De lader is alleen bedoeld voor het opladen van de originele 18 V accu van SOLO, en binnenshuis te gebruiken. Voor alle andere doelen, bijvoorbeeld voor het opladen van andere accu's, mag de lader niet gebruikt worden!

Het apparaat mag niet worden gebruikt door personen (inclusief kinderen) met verminderde fysieke, sensorische of mentale vermogens, of gebrek aan ervaring en kennis, tenzij ze onder toezicht staan of instructies hebben gekregen. Kinderen moeten worden geïnstrueerd om niet met het apparaat te spelen.

 **Nooit niet-oplaadbare batterijen op de lader aansluiten!**

- Het stroomnet moet in waarde, type en frequentie overeenkomen met de werkspanning op de lader.

Accu

- De accu mag alleen worden gebruikt voor de werking van een SOLO accu-apparaat 18 V. De oorspronkelijke gebruiksaanwijzing van het accu-apparaat moet volledig in acht worden genomen. Voor alle andere doelen, bijvoorbeeld voor de werking van andere apparaten, mag de accu niet gebruikt worden!

6.2 Algemene veiligheidsvoorschriften

Originele gebruiksaanwijzing voor het eerste gebruik doorlezen en veilig bewaren.

Het niet in acht nemen van de informatie in deze gebruiksaanwijzing kan levensgevaarlijk zijn; de gebruiker is aansprakelijk voor alle daardoor veroorzaakte schade en gevolgschade.

De originele gebruiksaanwijzing moet voortdurend beschikbaar zijn op de gebruikplaats van het apparaat.

Zij moet door iedereen worden gelezen die met het apparaat werken of ermee in aanraking komen (ook voor het onderhoud en de instandhouding).

- Laat een SOLO-vakhandelaar u tonen en uitleggen hoe veilig met het apparaat om te gaan.
- Personen onder de 18 jaar mogen met dit apparaat alleen onder toezicht werken;
- Personen met medische implantaten moeten eerste een arts raadplegen alvorens dit apparaat te gebruiken of zich melden bij de fabrikant van de implantaat.
- Houd personen en dieren weg van het arbeidsbereik. Nooit in de richting van personen, dieren en voorwerpen sproeien, zodat deze niet

beschadigd kunnen raken.

- Dit apparaat mag uitsluitend aan personen worden doorgegeven die met dit type, diens bediening en de originele gebruiksaanwijzing vertrouwd zijn.
- Wanneer u met het apparaat werkt, moet u zich in goede toestand bevinden, uitgerust en gezond zijn.
- Dit apparaat niet onder invloed van alcohol, drugs of medicijnen gebruiken.
- Voer geen wijzigingen aan de bestaande veiligheidsinrichtingen en bedienonderdelen uit.
- Het apparaat uitsluitend in een bedrijfsveilige toestand gebruiken. Het moet voor elk gebruik worden gecontroleerd in overeenstemming met hoofdstuk 10.1.
- Beschadigde onderdelen onmiddellijk vervangen. Daarvoor uitsluitend originele SOLO-onderdelen gebruiken.
- Uitsluitend de originele accu gebruiken. Accessoires en aanbouwonderdelen moeten voor dit apparaat zijn vrijgegeven.
- Voor de opslag het apparaat in overeenstemming met hoofdstuk 10.4 ledigen en reinigen. Toegang voor onbevoegden uitsluiten.

Verwijder bij ernstige storingen zoals rookontwikkeling of sterke geuren het apparaat van uw lichaam. Als er nog geen vlammen te zien zijn en de batterij niet te heet is, verwijder dan de batterij uit het apparaat en plaats deze op een vuurvaste ondergrond. Houd voldoende veiligheidsafstand. Bij brand direct de brandweer bellen. Laat het apparaat onmiddellijk door een geautoriseerde vakwerkplaats controleren.

6.3 Veilige omgang met sproeimiddelen

- Door geschikte methodes en opvangreservoirs verzekeren dat er bij het mengen, vullen, gebruiken, ledigen, reinigen, onderhouden en transport geen contaminatie van de omgeving, het waterleidingsnet en/of de riolering met sproeimiddel en reinigingsmiddel plaatsvindt;
- Sproeimiddelen en reinigers (ook resten) altijd in geschikte reservoirs opvangen en bij de door het gemeentebestuur aangegeven verzamelpunten afgeven.
- Bij huid- of oogcontact met sproeimiddel, de getroffen lichaamsdelen onmiddellijk rijkelijk met zuiver water af- en uitspoelen en een arts raadplegen.
- Met sproeimiddel doordrenkte kledij onmiddellijk vervangen.
- Eet en drink niet tijdens de omgang met sproeimiddelen.
- Als u tijdens het werk onwel wordt of overmatig vermoeid raakt, stopt u onmiddellijk het werk. Als deze toestand blijft duren, raadpleegt u onmiddellijk een arts.
- Laat kinderen of personen die niet vertrouwd zijn met de omgang met sproeimiddelen, nooit wer-

ken met sproeimiddelen.

- Nooit verschillende sproeimiddelen in de sproeimiddeltank vullen.
- De omschrijving van het gebruikte sproeimiddel moet aan het apparaat aangebracht worden en moet vervangen worden elke keer het sproeimiddel wordt geüpdatet.
- Bij het vervangen van het sproeimiddel, de sproeimiddeltank en alle sproeimiddelgeleidende onderdelen reinigen. Het apparaat voor het vullen met nieuw sproeimiddel, eerst met zuiver water gebruiken.
- Bij het einde van de werken, het apparaat in overeenstemming met hoofdstuk 10.3 ledigen en reinigen, gezicht en handen grondig reinigen, werkkledij verwijderen en regelmatig wassen.


6.4 Veilig omgaan met de accu en de lader

- De accu in de originele verpakking laten tot deze gebruikt gaat worden.
- Houd de accu uit de buurt van open vuur en stel deze niet bloot aan direct zonlicht of andere vorm van hitte.
- Houd de accu schoon, droog en uit de buurt van opspattend water. Vuil uitsluitend met een droge doek verwijderen.
- Nooit de accu in een vloeistof dompelen.
- Nooit de contacten met een geleidend voorwerp verbinden (kortsluiten). Bewaar de accu niet samen met geleidende voorwerpen en andere accu's of batterijen in een doos of een lade, zodat het niet tot kortsluiting kan komen.
- De accu mag niet geopend, gedemonteerd of geplet worden.
- Stel de accu niet bloot aan mechanische schokken.
- Mocht een vloeistof lekken, dan mag deze niet in contact komen met de huid of in de ogen komen. Als er toch contact is geweest, moet het getroffen gebied met een ruime hoeveelheid water gewassen worden en zoek medische hulp.
- Het gebruik van de accu door minderjarigen moet begeleiding gebeuren.
- De accu mag alleen in veilige staat opgeladen en in een apparaat gemonteerd worden. De behuizing mag geen beschadigingen vertonen. Bij twijfel de accu door een geautoriseerde werkplaats laten controleren.
- Laad de batterij op voordat u deze in het apparaat plaatst. Voor het opladen van de accu mag uitsluitend een originele lader van SOLO worden gebruikt met de juiste nominale uitgangsspanning. De originele gebruiksaanwijzing moet volledig in acht worden genomen.
- Laad de batterij niet gedurende lange tijd op als deze niet wordt gebruikt.
- Gebruik deze originele accu alleen in het daarvoor bestemde SOLO-apparaat. Geen verschillende accu's plaatsen. Koop bij


vervanging alleen de originele accu.


- Verwijder de accu uit het apparaat en bewaar deze veilig indien het apparaat niet gebruikt wordt.
- Na een lange opslagperiode is het mogelijk, dat de accu pas na meerdere keren opladen en ontladen weer zijn volle capaciteit bereikt.
- Geef de accu aan het einde van zijn levensduur op de juiste wijze af bij de officiële inzamelpunten.
- Het laadproces bij langere afwezigheid (vakantie) niet uitvoeren.
- Koppel de lader na het opladen onmiddellijk los van het stroomnet en pas voor het volgende gebruik weer aansluiten.
- Pak altijd de stekker direct vast bij het insteken en uittrekken van het stopcontact en trek nooit aan het snoer.
- Nooit de lader in een vloeistof dompelen.
- Houd de lader uit de buurt van waterspetterers.
- De lader mag alleen in veilige toestand op het stroomnet worden aangesloten. De stekker, de kabel en de apparaatbehuizing mogen geen beschadigingen vertonen. Bij twijfel het apparaat door een geautoriseerde werkplaats laten controleren.
- Als er rook optreedt of er wordt bemerkt dat de behuizing of de kabel smelt, onmiddellijk de lader van het stroomnet loskoppelen en gebruik zowel de accu als lader niet. Laat de accu en lader door een geautoriseerde werkplaats controleren.
- Gebruik elektrische gereedschap niet in explosiegevaarlijke gebieden, bijv. in aanwezigheid van brandbare vloeistoffen, gassen of stof.
- De lader tijdens de werking op een vast bodem plaatsen, zodat ook tussen de bodem en de lader lucht kan circuleren.


6.5 Werkkledij / Persoonlijke bescherm- uitrusting (PBU)

 Er moet met het doel overeenstemmende, voorschriftmatige beschermkledij worden gedragen die alle lichaamsdelen tegen contact met sproeimiddel beschermt.

- Draag vast schoeisel met antislip zolen.

 Draag veiligheidshandschoenen met slipvast greepvlak.

 Gebruik gezichtsbescherming (bv. veiligheidsbril).

 Bij het werken in dichte, hoge plantenbestanden, in broeikassen, in putten of sloten en bij gebruik van gevaarlijk sproeimiddel altijd ademhalingsbescherming gebruiken.

6.6 Voor en tijdens het werk

- Voor elk begin van de werken moet het volledige apparaat in overeenstemming met hoofdstuk

10.1 op zijn bedrijfsveiligheid worden gecontroleerd.

- Het apparaat mag uitsluitend door een persoon worden bediend. Er mag zich niemand in een cirkel van 15 m bevinden.
- In dichte plantenbestanden, in broeikassen, in putten of sloten moet altijd voor voldoende luchtverversing worden gezorgd.
- Blijf altijd binnen roepbereik van anderen die in geval van nood hulp kunnen bieden.
- Leg tijdig een arbeidspauze in.
- Niet roken op de werkplaats.
- Bij ernstige storingen die kunnen leiden tot ongevallen tijdens gebruik zoals rookontwikkeling aan het apparaat, sterke geluidsontwikkeling van het apparaat of vlammenontwikkeling moet het apparaat onmiddellijk afgedaan worden en een veilige afstand genomen worden. Bij brand moet meteen de brandweer gealarmeerd worden.
- Voor u de pomp inschakelt, dient u erop te letten dat het handventiel gesloten is. Hou de sproeilans op een vrije zone gericht.

6.7 Bij transport van het apparaat

- Schakel de pomp altijd uit als u het apparaat moet transporteren.
- Het apparaat in overeenstemming met hfdst. 9.2 drukloos maken.
- Het apparaat moet bij transport in voertuigen worden vastgemaakt om het te beveiligen.
- Het uitlopen van sproeimiddelen moet worden uitgesloten. De sproeimiddeltank en alle sproeimiddelgeleidende leidingen en buizen moeten op hun dichtheid worden gecontroleerd.

De lithium-ion accu is onderworpen aan de eisen van de wetgeving inzake gevaarlijke goederen. De accu kan door de particulier gebruiker zonder verdere voorwaarden over de weg worden vervoerd. Vervoer de accu alleen als deze onbeschadigd is. Hierbij moet de accu tegen aanraking met andere voorwerpen, kortsluiting en onbedoeld glijden worden beveiligd. Bij verzending door derden moeten eventueel speciale eisen aan verpakking en etikettering in acht worden genomen.

6.8 Bij onderhoud, herstelling en opslag

Uitsluitend de onderhouds- en herstellingswerken die in deze originele gebruiksaanwijzing zelf uitvoeren. Alle andere werken moeten door een geautoriseerd atelier worden uitgevoerd.

- Het apparaat niet in de buurt van een open vuur onderhouden, herstellen of bewaren.
- De pomp altijd uitschakelen voor onderhouds- of reparatiewerkzaamheden.
- De drukslang, handklep, de spuitstok en de sproeier mogen uitsluitend in drukvrije toestand worden losgeschroefd. Hiervoor de spuitstok bij uitgeschakelde pomp in de sproeimiddeltank of

in een geschikte opvangbak voor het sproeimiddel houden en de handklep zo lang bedienen, tot geen vloeistof meer toegevoerd wordt.

- De accu en de lader nooit openmaken. Onderhouds- en reparatiewerkzaamheden mogen uitsluitend door een geautoriseerde werkplaats uitgevoerd worden.
- Gebruik voor het reinigen alleen een droge doek. Hierbij moet de lader van het stroomnet losgekoppeld zijn.

7 Werkvoorbereiding

Fig. 1/ 1a:

- a. Sproeimiddeltank
- b. Tankdeksel op de vulsteun (c) geschroefd
- d. Draaghandvat
- e. Standaard
- f. Bedieningspaneel met aan-/uitschakelaar
- g. Handklep
- h. Spuitstok
- i. Sproeier
- j. Spuitstokhouder
- k. Draagriem
- l. Accu

Fig. 1a: Trek de spuitlanshouder (j) naar voren in de juiste positie totdat de groef (y) in het lipje (z) klikt.

Fig. 1b: Wanneer er niet wordt gewerkt, wordt de spuitstok (h) aan de spuitstokhouder (j) bevestigd.

Draag het apparaat alleen aan de handgreep (d).

Verkeerd gebruik: Draag het apparaat nooit aan de sproeibuishouder (j) of aan de zwarte dop.

7.1 Montage

Montage van de spuitstok (h):

Fig. 2:

- Plaats de wartelmoer (m) recht en schroef de spuitstok met de O-ring (16x3 mm) zonder gereedschap vast aan de handklep (g).
- Schroef de sproeier (i) handvast op de spuitstok zonder daarbij gereedschap te gebruiken.

Alternatieve sproeier

Als alternatieve sproeier is een verstelbare holle kegelsproeier bij de levering inbegrepen.

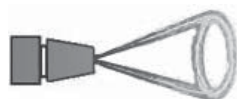
Fig. 3:

Zo nodig de verstelbare holle kegelsproeier tegen de voorgesmonteerde standaard sproeier (blauwe vlakstraal-sproeier) volgens de afbeelding vervangen.

Sproei-instelling holle kegelsproeier

Fig. 4:

- a) Sproeidop gesloten
→ holle conus spuitpatroon



b) Sproeidop geopend (vanaf ½ draaiing 180° tot max. 1 revolutie, 360°)

→ smalle, sterke straal



Montage draagriem

Fig. 5:

- De klittenbandsluitbanden van de draagriem (k) van onderen door de drie bevestigingsribben van de sproeimiddeltank. (a) rijen.

Fig. 6:

- De draagriem zoals afgebeeld omhoog klappen en de klittenbandsluiting naar beneden sluiten.

Fig. 7/ 7a:

- Haal elk uiteinde van de schouderriem met de korte lus (ongeveer 20 mm) door de sleuven op de standaard (e). (**Fout:** als het uiteinde met de grote lus (ca. 50 mm) aan de standaard is bevestigd, is de klemschuif (o) verkeerd uitgelijnd en blijft de lengte-instelling niet behouden.)
- Zet de korte lus van onderaf vast met de bevestigingspin (n).

Fig. 8

- De riem strak omhoog trekken en hiermee de bevestigingspin met een klik op de staander laten vastklikken.

7.2 Langsinstelling van de draagriem

Fig. 9:

De banden worden strakgetrokken door de twee uiteinden van de band met de grote lus naar beneden te trekken.

Fig. 10:

Door beide klemschuivers (o) op te heffen worden de draagriemen opnieuw gelost.

Fig. 11:

De borstsluiting (p) sluiten en met de klemschuiver de lengte instellen.

7.3 Tankfilter en zuigfilter

Fig. 13:

In de vulsteun (c) van de sproeimiddeltank is een tankfilter (r) geïntegreerd.

Fig. 14:

In de sproeimiddeltank is op de uitlaatpoort naar de pomp het aanzuigfilter (s) geplaatst.

Tankfilter en zuigfilter zijn voorgeschreven bij gebruik van het apparaat.

7.4 Accu laden

De lader op het stroomnet aansluiten

De lader op een stabiele ondergrond plaatsen en op een geschikt stroomnet aansluiten. Alle drie de lichtdioden branden twee seconden lang.

Voordat de accu wordt geplaatst, ervoor zorgen dat de contacten van de accu en de lader schoon, droog en vrij van vreemde voorwerpen zijn.

Fig. 15:

De accu schuin van bovenaf over de

geleidegroeven in de juiste positie in de lader schuiven tot deze vastklikt.

Tijdens het opladen geven de lichtdioden de laadstatus weer. - Bij een laadstatus minder dan 30% knipperen alle drie de lichtdioden na elkaar.

Fig. 16:

- (a) Laadstatus tussen 30 % en 60 %, een lichtdiode brandt constant, terwijl de andere twee na elkaar knipperen.
- (b) Meer dan 60% opgeladen, twee lichtdioden branden continu, terwijl de derde knippert.
- (c) Geheel opgeladen branden alle drie de lichtdioden continu.
- (d) Alle 3 de lichtdioden knipperen gelijktijdig → de accu is te warm. Haal de accu uit de lader en laat deze 15 - 30 minuten afkoelen. Plaats deze dan weer terug in de lader. Indien de leds nog steeds gelijktijdig knipperen, moeten de accu en de lader door een geautoriseerde werkplaats gecontroleerd worden.
- (e) Twee lichtdioden knipperen gelijktijdig terwijl de derde niet brandt → de accu is beschadigd en kan niet opgeladen worden.

Na het laden de accu schuin naar boven uit de lader nemen. De lader van het stroomnet loskoppelen.

7.5 Montage van de accu

Fig. 17:

De accu met de laterale geleidegroeven (**t**) zover in de houder van de SOLO-acculader of de lader schuiven tot hij hoorbaar vastklikt.

Houd de vergrendeling (**u**) op de accu ingedrukt om uit de acculader te verwijderen en trek de accu eruit.

Voor het verwijderen uit de lader moet de vergrendeling (**u**) niet vastgehouden worden, maar de accu kan direct uit de lader getrokken worden.

7.6 Testloop

Voor het eerste gebruik, het apparaat met een testloop in overeenstemming met hoofdst. 10.2 controleren.

8 Sproeimiddel aanzetten en sproeimiddeltank vullen

Sproeimiddel in overeenstemming met de voorschriften van de sproeimiddelfabrikant aanzetten;

Sproeimiddel alleen in de open lucht aanzetten, nooit in woonruimtes, stallen of opslagruimtes voor levensmiddelen of voer.

Bij het vullen van de sproeimiddeltank moet altijd de in de vulsteun (**c**) geïntegreerde tankfilter (**r**) worden gebruikt.

Vul de tank maximaal tot aan de bovenste markering aan de zijde van de sproeimiddeltank.

Het overlopen van de sproeimiddeltank, de verontreiniging van openbare gewassen, regen- en afwaterkanalen moet worden uitgesloten. Gemorst sproeimiddel onmiddellijk opruimen.

Fig. 18:

Identificatie van de reservoirinhoud:

Breng de sticker voor de reservoirinhoud herbicide, fungicide of insecticide aan op het reservoir.

De omschrijving van het gebruikte sproeimiddel moet aan het apparaat worden aangebracht en moet bij elke wissel van sproeimiddel worden geactualiseerd.

9 Gebruik van het apparaat

- Het apparaat niet bij wind of regen gebruiken;
- Voor het begin van de werken de windrichting controleren en de sproeirichting kiezen, weg van de bediener.
- Sproei niet in de richting van personen, dieren, geopende deuren en vensters, auto's of andere zaken die door sproeimiddel kunnen worden beschadigd.
- Let op dat enkel datgene wat echt moet worden besproeid, ook daadwerkelijk wordt besproeid. Bij het sproeien moet worden opgelet dat er een gelijkmatige verdeling en homogene verspreiding van het sproeimiddel op de te behandelen oppervlakken;

Bedieningspaneel (f)

Fig. 19:

Met de aan-uit drukknop (**v**) de pomp inschakelen of uitschakelen. Afhankelijk van de laadstatus van de accu bij ingeschakelde pomp branden één tot vier lichtdioden van de "BATTERIJ: -weergave (**w**). Als de weergave knippert moet de accu opgeladen worden.

Met de drukknoppen voor de selectie van de sproeidruk (**x+** / **x-**) wordt de sproeidruk stapsgewijs ingesteld. De bijbehorende lichtdiode geeft de ingestelde waarde weer.

Sproeien:

Bij gesloten handklep (**g**) (handklep niet geactiveerd) met de aan-uit-drukknop (**v**) de pomp inschakelen. De pomp start kort op totdat er druk is opgebouwd in de drukkamer. .

(Let op: Als er lucht in de leidingen zit, draait de pomp continu. Zodra het spuiten begint, worden de leidingen ontvlucht en schakelt de pomp uit bij het sluiten van de handkraan (**g**).)

Met de drukknoppen voor de selectie van de sproeidruk (**x+** / **x-**) de gewenste sproeidruk instellen. Tijdens het spuiten zorgt de pomp constant voor de ingestelde spuitdruk.

Het sproeiapparaat op de rug nemen en de draagriem goed instellen en de borstsluiting sluiten.

De spuitstok aan de handklep in de hand houden.

Fig. 20:

Om te sproeien de handklep indrukken.

Door de handklep los te laten wordt het sproeien onderbroken.

Om onder bladeren te sproeien, kan de sproeistok in de handklep - na het losmaken van de borgmoer - worden gedraaid.

Als het sproeimiddel niet correct wordt gespreeid, moeten sproeier en aanzuigfilter (s) evt. worden gereinigd (hoofdstuk 10.3) of vervangen.

Bij aanzienlijk verminderde spuitvermogen, het sproeiproces stoppen en de accu opladen. (hoofdstuk 7.4)

Bij een werkonderbreking, waarbij het apparaat van de rug wordt afgehaald, altijd de pomp met de aan-uit-drukknop (v) uitschakelen.

9.1 Resthoeveelheid van het sproeimiddel

Het sproeimiddel wordt vanaf een resthoeveelheid van minder dan 200 ml in de sproeimiddeltank niet langer meer correct getransporteerd. De elektronica schakelt automatisch uit als de tank leeg is. (Let op: Als de pomp daarna weer wordt ingeschakeld, schakelt de elektronica niet meer uit en kunnen er nog resten spuitmiddel worden aangebracht.)

Indien nodig, bijkomend sproeimiddel toevoegen of om het sproeien te beëindigen, de overblijvende resthoeveelheid met 2 liter zuiver water verdunnen en op het te behandelen oppervlak sproeien.

9.2 Sproeien beëindigen

Schakel aan het einde van het werk de pomp met de aan-uit-drukknop (v) uit.

Om het apparaat drukloos te maken, de spuitstok bij uitgeschakelde pomp in de sproeimiddeltank of in een geschikte opvangbak voor het sproeimiddel houden en de handklep zo lang bedienen, tot er geen vloeistof meer uittreedt.

Accu verwijderen en veilig opslaan.

Het apparaat volgens hfst. 10.3 legen en reinigen, gezicht en handen reinigen, werkkleding wegleggen en regelmatig wassen.

10 Onderhoud, reiniging en opslag

10.1 Onderhoudsplan

Voor het begin van de werken:

- Gehele apparaat op bedrijfsveilige toestand controleren:
 - Visuele controle van het apparaat
 - Dichtheid van alle apparaatonderdelen controleren (bij maximum toegelaten druk bij geopend en gesloten handklep)
 - Werking van alle functieonderdelen controleren (bedieningspaneel, handklep)

- Buisleidingen en hun schroefverbindingen controleren.
- Visuele controle van de tankfilter

Na het einde van de werken, bij het vervangen van sproeimiddel, indien nodig:

- Sproeimiddeltank reinigen hoofdstuk 10.3
- Sproeier reinigen hoofdstuk 10.3
- Tankfilter en aanzuigfilter reinigen hoofdstuk 10.3

10.2 Testloop

Bij het begin van het sproeiseizoen en maandelijks moet bij een testloop met zuiver water het volgende worden gecontroleerd:

- Dichtheid van alle apparaatonderdelen tijdens werking van de pomp met open en gesloten handbediende klep
 - Werking van de handmatige klep; wanneer de handbediende klep gesloten is (handbediende klep niet bediend), mag er geen sproeimiddel ontsnappen.
 - Doseer- en verdelingsnauwkeurigheid
- Bij onregelmatigheden, schade, ondichtheden of beperkte werking het apparaat niet gebruiken maar onmiddellijk door een werkplaats laten controleren.

10.3 Sproeimiddeltank ledigen en sproeimiddelvoerende delen reinigen

Pomp uitschakelen, apparaat drukloos maken, accu verwijderen en veilig opslaan.

Sproeimiddeltank, alle sproeimiddelvoerende delen en tankfilter na gebruik ledigen en met zuiver water goed doorspoelen.

Sluitingsonderdelen, zoals sproeiers, filters en dichtingen verdienen bijzondere aandacht.

Neem de reinigingsvoorschriften in de originele gebruiksaanwijzing van het sproeimiddel in acht.

Nooit agressieve, zuur- of oplosmiddelhoudende reinigingsmiddelen (bv. benzine) gebruiken.

Sproeimiddeltank na het reinigen in geopende toestand laten drogen.

Sproeier, filter, tankfilter en aanzuigfilter reinigen:

Fig. 22:

- Sproeier met zuiver water afspoelen.
- Sproeier uit elkaar schroeven.
- O-ringen, filter, sproeier en tankfilter met zuiver water en zachte borstel reinigen. Sproeier niet met de mond uitblazen! Sproeier niet met harde voorwerpen reinigen!
- Afzonderlijke onderdelen van de sproeier opnieuw samenschroeven (Fig. 21).
- Verwijder de aanzuigfilter (s) uit de gereinigde spuitmiddeltank en reinig deze met schoon water en een zachte borstel.
- Bevestig de aanzuigfilter weer aan de uitlaataansluiting van de pomp in de spuitmiddeltank (Fig. 14).

10.4 Stilleggen en bewaren

Pomp uitschakelen, apparaat drukloos maken, accu verwijderen en veilig opslaan.

Het apparaat in overeenstemming met hoofdstuk 10.3 ledigen en reinigen.

De accu in een isolerende doos (bijv. karton, als beste de originele verpakking) plaatsen en zowel het apparaat en de lader in een droge, vorstvrije en veilige plaats tegen zonlicht beschermen en bij een omgevingstemperatuur tot max. 35 °C bewaren.

Gebruik door onbevoegden - in het bijzonder kinderen – uitsluiten.

11 Kentekenplaatje

Fig. 23:

a: Type-omschrijving

b: Serienummer

c: Productiemaand / jaar

12 Technische gegevens

Sproeimiddeltank:	Totaal volume / Max. debiet	l	17,8 / 16,0	
Resthoeveelheid, dat het apparaat niet meer correct sproeit		ml	< 200	
Pompsysteem			Membraanpomp	
Bedrijfsdruk		bar	1 / 2 / 3 / 4	
Toegelaten bedrijfstemperatuur		°C	4 – 40	
Drukslang:	Lengte	mm	1.300	
Sproeidebiet	met standaard sproeier	1 bar	l/min	0,68
	met standaard sproeier	2 bar	l/min	0,97
	met standaard sproeier	3 bar	l/min	1,19
	met standaard sproeier	4 bar	l/min	1,37
	holle kegelsproeier verstelbaar	1 bar	l/min	0,44 – 1,10
	holle kegelsproeier verstelbaar	2 bar	l/min	0,55 – 1,45
	holle kegelsproeier verstelbaar	3 bar	l/min	0,66 – 1,75
	holle kegelsproeier verstelbaar	4 bar	l/min	0,75 – 1,95
Tankfilter:	Maaswijdte	mm	1,8	
Zuigfilter (roestvrij staal)	Maaswijdte	mm	0,35	
Gewicht:	Bedrijfsgereed zonder sproeimiddel, zonder accu	kg	4,1	
	Bedrijfsgereed met max. debiet	kg	20,5	
Afmetingen: (zonder spuitstok en drukslang)	Hoogte	mm	561	
	Breedte	mm	397	
	Diepte	mm	277	
Accu (Li-Ion):	Toegelaten bedrijfstemperatuur	°C	4 – 40	
	Nominale spanning	V	18	
	Capaciteit	Ah	2,5	
	Energie inhoud	Wh	46,25	
	Aanduiding accu (EN 61960)			51NR19/65
Lader:	Toegelaten bedrijfstemperatuur	°C	4 – 40	
	Ingangsspanning	V	100 – 240	
	Frequentie	Hz	AC 50 – 60	
	Nominale uitgangsspanning	V	DC 20	
	Aantal cellen in de accu		3 – 10	
	Nominale capaciteit van de accu	Ah	2,0 – 5,0	
	Max. laadstroom	A	2	
	Beschermingsgraad / beveiligingsklasse			IP 20 / II
Laadtijd bij minimale uitgangslading van de accu		h	1,1	
Max. bedrijfsduur met standaard sproeier bij 1 bar werkdruk per laadcyclus:		h	ongeveer. 6	
Geluidsdrukniveau ¹ L _{Peq}	volgens EN ISO 3744	dB(A)	< 70	
Geluidsvermogensniveau ¹ L _{Weq}	volgens EN ISO 3744	dB(A)	< 70	
Trillingsversnelling ¹ a _{hv,eq}	volgens EN ISO 5349	m/s ²	< 2,0	

¹ Bij het berekenen van de bovengenoemde waarden inzake trillingsversnelling en lawaai werden de verschillende werktoestanden overeenkomstig de geldende norm gewogen.

solo[®]

Made in Germany



SOLO Kleinmotoren GmbH

Industriestraße 9 D-71069 Sindelfingen
Postfach / PO Box 60 01 52 D-71050 Sindelfingen
DEUTSCHLAND / GERMANY
Tel.: +49 (0)7031 301-0
info@solo-germany.com <http://solo.global/>